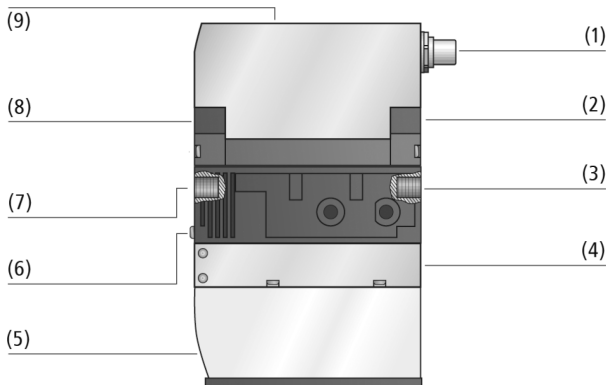


Eyectores compactos SCPi / SMPi

Capacidad de aspiración de 75 l/min a 195 l/min



Eyectores compactos SCPi / SMPi



Diseño del sistema Eyectores compactos SCPi / SMPi



Generación de vacío centralizada mediante los eyectores compactos SMPi

Idoneidad para aplicaciones específicas de sectores profesionales

Aplicaciones

- Eyector para la manipulación de piezas absorbentes y ligeramente porosas
- Establecimiento y vigilancia del vacío en instalaciones automatizadas
- Utilización en el procesamiento de chapa, en la industria del automóvil, en máquinas envasadoras y en diversas aplicaciones de robots
- Aplicaciones pick & place con ciclos de mínima duración (rápida succión y descarga mediante función Power)

Diseño

- Cuerpo básico de plástico de alta resistencia
- Pantalla de usuario (9) con siete segmentos, teclado de control e indicador luminoso de estado del sistema
- Conexión eléctrica (1) mediante conector estándar M12, opcionalmente con separación de potencial
- Válvulas neumáticas integradas para función de conmutación NO; NC o impulso (2) y (8)
- El eyector compacto SMPi está equipado adicionalmente con el módulo de soplado de potencia (4) para una potencia de descarga extremadamente alta y reducción de los tiempos de descarga
- Tornillo de ajuste para reducción del volumen de descarga (6); conexiones neumáticas (G3/8" y G1/4") con tamices protectores (3) y (7); silenciador (5)

Productos prestaciones

- La funcionalidad IO-Link permite la conexión directa y la parametrización mediante varios sistemas bus
- Pantalla clara para el usuario con teclas fáciles de usar
- La función de ahorro de aire integrada (versión RD) reduce los costes de energía al mínimo
- Requiere un espacio mínimo gracias al diseño del disco
- Carcasa de peso optimizado ideal para altas aceleraciones

Eyectores compactos SCPi / SMPi

Capacidad de aspiración de 75 l/min a 195 l/min

🔑 Código de designación Eyectores compactos SCPi / SMPi

SMPi	–	15	–	NO	–	VD	–	M12-5
1		2		3		4		5

1 – Designación breve

Código	Diseño
SCPi	Sin módulo de descarga power
SMPi	Con módulo de descarga power

2 – Tamaño de tobera

Código	Diámetro en mm
15...25	ø 1,5 a 2,5

3 – Posición de reposo válvula de aspiración

Código	Modelo
IMP	Biestable mediante impulsos
NC	Cerrada sin corriente
NO	Abierta sin corriente

4 – Control de sistema

Código	Modelo
RD	Función de ahorro de aire con vacuestato digital
VD	Vacuestato digital

5 – Conexión electrónica

Código	Conexión
M12-5	M12, 5-polos

El eyector compacto SCPi / SMPi se suministra como producto listo para su conexión (cables no incluidos).

Accesorios disponibles: cable de conexión, distribuidor de conexiones, placa de conexión de aire comprimido, placa ciega de eyector, conexión Quick-Change, probador de eyector

🔑 Datos de pedido Eyectores compactos SCPi / SMPi

Modelo				Tamaño de tobera:		
				15	20	25
SCPi	IMP	RD	M12-5	10.02.02.03347	10.02.02.03359	10.02.02.03371
SCPi	IMP	VD	M12-5	10.02.02.03344	10.02.02.03356	10.02.02.03368
SCPi	NO	VD	M12-5	10.02.02.03342	10.02.02.03354	10.02.02.03366
SCPi	NO	RD	M12-5	10.02.02.03345	10.02.02.03357	10.02.02.03369
SCPi	NC	RD	M12-5	10.02.02.03346	10.02.02.03358	10.02.02.03370
SCPi	NC	VD	M12-5	10.02.02.03343	10.02.02.03355	10.02.02.03367

Modelo				Tamaño de tobera:		
				15	20	25
SMPi	IMP	RD	M12-5	10.02.02.03341	10.02.02.03353	10.02.02.03365
SMPi	IMP	VD	M12-5	10.02.02.03338	10.02.02.03350	10.02.02.03362
SMPi	NO	RD	M12-5	10.02.02.03339	10.02.02.03351	10.02.02.03363
SMPi	NO	VD	M12-5	10.02.02.03336	10.02.02.03348	10.02.02.03360
SMPi	NC	RD	M12-5	10.02.02.03340	10.02.02.03352	10.02.02.03364
SMPi	NC	VD	M12-5	10.02.02.03337	10.02.02.03349	10.02.02.03361

🔑 Datos de pedido Repuestos Eyectores compactos SCPi / SMPi

Repuestos	Número de pieza
Juego de piezas de desgaste eyector	VST SMPi/SCPi 10.02.02.99965

Modelo	Repuestos	Número de pieza
SMPi	Juego de piezas de desgaste eyector	VST SMPi-ERW 10.02.02.99964
SCPi	Juego de piezas de desgaste eyector	VST SCPi-ERW 10.02.02.99963

Eyectores compactos SCPi / SMPi

Capacidad de aspiración de 75 l/min a 195 l/min

Datos de pedido Accesorios Eyectores compactos SCPi / SMPi

Modelo		Nro. de pieza
Cable de conexión, conector hembra M12-5, 5 m, PUR, recto	ASK B-M12-5 5000 K-5P	21.04.05.00080
Distribuidor de conexiones, conector hembra 1x M12-5, conector 3x M12-4	ASV SM/CPi B-M12-5 3xS-M12-4	10.02.02.03372
Distribuidor de conexiones, conector hembra 1x M12-5, conector 2x M12-4	ASV SM/CPi B-M12-5 2xS-M12-4	10.02.02.03490
Placa de conexión de aire comprimido	GP 2 SMP 15..30/SCP 20..30	10.02.02.00917
Placa de conexión de aire comprimido	GP 3 SMP 15..25/SCP 20..25	10.02.02.00918
Placa de conexión de aire comprimido	GP 4 SMP 15..20/SCP 20	10.02.02.00919
Placa de conexión de aire comprimido	GP 5 SMP 15	10.02.02.00920
Placa de conexión de aire comprimido	GP 6 SMP 15	10.02.02.00921
Placa ciega de eyector	EJEK-PL SMP(i)15..30/SCP(i)20..30	10.02.02.00728
Quick-Change-Adapter	ADP-Q 90.5x22x29.7 SMPi/SCPi	10.02.02.03463
Probador de eyector	EJEK-TEST SMPi/SCPi	10.02.02.03588

Datos técnicos Eyectores compactos SCPi / SMPi

Modelo*		Diámetro de la tobera [mm]	Grado de evacuación [%]	Capacidad de aspiración (máx.) [l/min]	Capacidad de aspiración (máx.) [m³/h]	Consumo de aire aspiración [l/min]**	Consumo de aire aspiración [m³/h]***	Consumo máx. de aire soplado [l/min]
SCPi	15	1,5	85	75	4,5	115	7,2	200
SCPi	20	2,0	85	140	8,4	180	11,7	200
SCPi	25	2,5	85	195	11,7	290	17,4	200
SMPi	15	1,5	85	75	4,5	115	7,2	200
SMPi	20	2,0	85	135	8,1	180	10,8	200
SMPi	25	2,5	85	185	11,1	290	17,4	200

*La tensión de alimentación es de 24V DC

**A una presión de servicio óptima (4,5 bar)

***A una presión de servicio óptima (4,5 bar)

Modelo*		Nivel acústico libre [dB(A)]	Nivel acústico de aspiración [dB(A)]	Margen de presión (presión operativa) [bar]	Diámetro interior del tubo flexible recomendado para aire comprimido [mm]**	Diámetro interior del tubo flexible recomendado para vacío [mm]***	Peso [kg]	Temperatura de uso [°C]
SCPi	15	75	70	4,0 ... 7,0 bar	6	6	0,6	0 ... 50 °C
SCPi	20	75	65	4,0 ... 7,0 bar	6	8	0,6	0 ... 50 °C
SCPi	25	78	75	4,0 ... 7,0 bar	8	9	0,6	0 ... 50 °C
SMPi	15	75	74	4,0 ... 7,0 bar	6	6	0,6	0 ... 50 °C
SMPi	20	75	70	4,0 ... 7,0 bar	6	8	0,6	0 ... 50 °C
SMPi	25	78	77	4,0 ... 7,0 bar	8	9	0,6	0 ... 50 °C

*La tensión de alimentación es de 24V DC

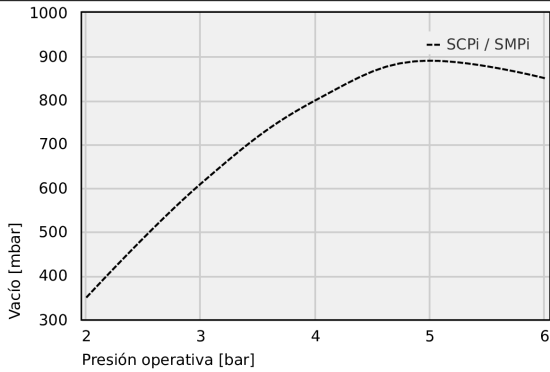
**Para máx. 2 m longitud

***Para máx. 2 m longitud

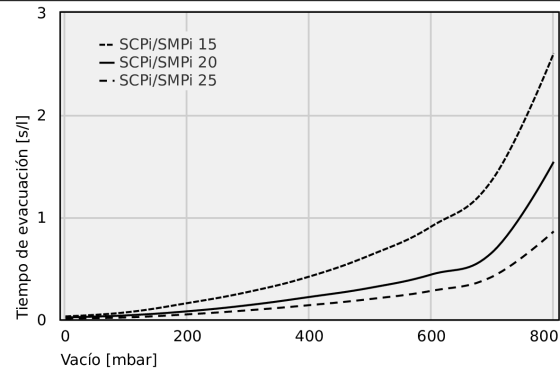
Eyectores compactos SCPi / SMPi

Capacidad de aspiración de 75 l/min a 195 l/min

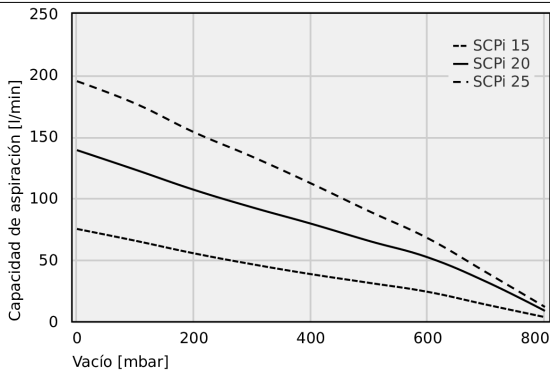
Datos de rendimiento Eyectores compactos SCPi / SMPi



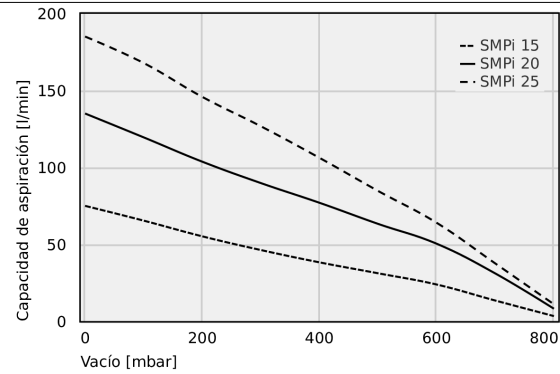
Vacío ejecutable a distintas presiones operativas



Tiempos de evacuación para distintos rangos de vacío [s/l]



Capacidad de aspiración con distintos grados de evacuación [l/min]



Capacidad de aspiración con distintos grados de evacuación [l/min]

Vacío ejecutable a distintas presiones operativas

	2	3	4	5	6
SCPi / SMPi	350	610	800	890	850

Eyectores compactos SCPI / SMPi

Capacidad de aspiración de 75 l/min a 195 l/min

Tiempos de evacuación para distintos rangos de vacío [s/l]

	0	100	200	300	400	500	600	700	800
SCPi/SMPi 15	0.03	0.07	0.16	0.27	0.42	0.63	0.91	1.37	2.60
SCPi/SMPi 20	0.02	0.04	0.08	0.14	0.22	0.31	0.44	0.66	1.54
SCPi/SMPi 25	0.01	0.02	0.05	0.09	0.14	0.20	0.28	0.42	0.86

Capacidad de aspiración con distintos grados de evacuación [l/min]

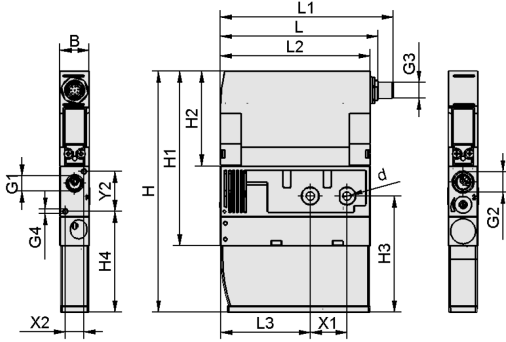
	0	100	200	300	400	500	600	700	800
SCPi 15	75.0	65.4	55.2	46.3	38.3	31.2	23.9	13.5	3.4
SCPi 20	139.0	123.1	106.8	92.5	79.3	65.2	51.9	32.1	8.5
SCPi 25	195.0	176.8	153.6	133.6	112.0	89.3	67.4	39.7	11.7

	0	100	200	300	400	500	600	700	800
SMPi 15	75.0	65.4	55.2	46.3	38.3	31.2	23.9	13.5	3.4
SMPi 20	135.0	119.5	103.7	89.8	77.0	63.3	50.4	31.1	8.2
SMPi 25	185.0	167.8	145.8	126.7	106.2	84.7	64.0	37.6	11.1

Eyectores compactos SCPi / SMPi

Capacidad de aspiración de 75 l/min a 195 l/min

Datos de diseño Eyectores compactos SCPi / SMPi



SCPi / SMPi

Eyectores compactos SCPi / SMPi

Capacidad de aspiración de 75 l/min a 195 l/min

Datos de diseño Eyectores compactos SCPi / SMPi

Modelo	B [mm]	d [mm]	G1	G2	G3	G4	H [mm]	H1 [mm]	H2 [mm]	H3 [mm]	H4 [mm]	L [mm]	L1 [mm]	L2 [mm]	L3 [mm]	X1 [mm]	X2 [mm]	Y2 [mm]
SCPi 15	22	6,6	G1/4"-HE	G3/8"-HE	M12x1-MA	M4-HE	181,5	131,5	71,5	87,5	76	118,5	129,7	112,5	67,5	27,5	14	30
SCPi 20	22	6,6	G1/4"-HE	G3/8"-HE	M12x1-MA	M4-HE	181,5	131,5	71,5	87,5	76	118,5	129,7	112,5	67,5	27,5	14	30
SCPi 25	22	6,6	G1/4"-HE	G3/8"-HE	M12x1-MA	M4-HE	181,5	131,5	71,5	87,5	76	118,5	129,7	112,5	67,5	27,5	14	30
SMPi 15	22	6,6	G1/4"-HE	G3/8"-HE	M12x1-MA	M4-HE	181,5	131,5	71,5	87,5	76	118,5	129,7	112,5	67,5	27,5	14	30
SMPi 20	22	6,6	G1/4"-HE	G3/8"-HE	M12x1-MA	M4-HE	181,5	131,5	71,5	87,5	76	118,5	129,7	112,5	67,5	27,5	14	30
SMPi 25	22	6,6	G1/4"-HE	G3/8"-HE	M12x1-MA	M4-HE	181,5	131,5	71,5	87,5	76	118,5	129,7	112,5	67,5	27,5	14	30

Presentación multimedia de productos

Medio

How-to-Video 03

Enlace

<https://vimeo.com/147436675>